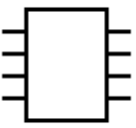
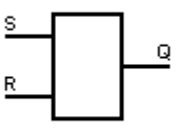
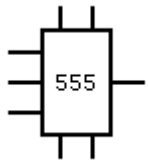
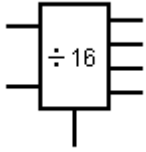
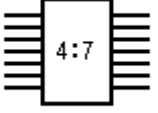
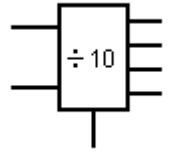
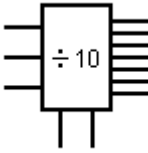
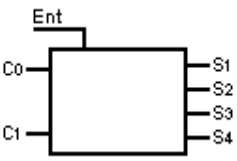
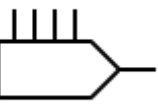
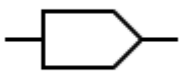
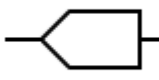
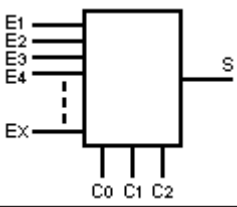
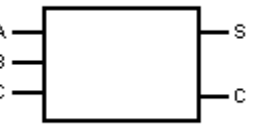
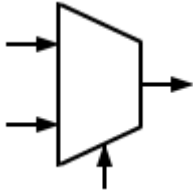
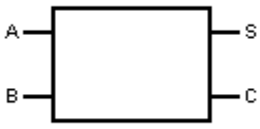
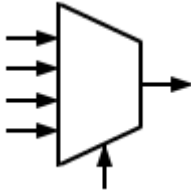
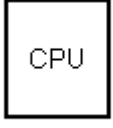
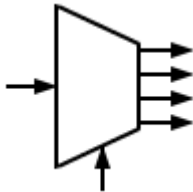
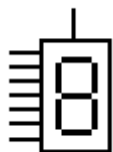


Símbolos de Circuitos Lógicos (Electrónica Digital) [\[Ir al sitio Web \]](#)

 <p>Circuito integrado CI - Chip lógico</p>	 <p>Memoria Símbolo genérico</p>	 <p>555 Cronomedidor 555</p>	 <p>÷ 16 Contador binario de 4 bit</p>
 <p>4:7 Descodificador de 7 segmentos</p>	 <p>÷ 10 Contador decádico decimal codificado binario, BCD</p>	 <p>÷ 10 Contador decádico con 10 salidas codificadas</p>	 <p>Ent C0 C1 S1 S2 S3 S4 Descodificador 1 a 4</p>
 <p>DAC / D/A Convertidor Digital a Analógico</p>	 <p>DAC / D/A Convertidor Digital a Analógico</p>	 <p>ADC / A/D Convertidor de Analógico a Digital</p>	 <p>E1 E2 E3 E4 Ex C0 C1 C2 S Multiplexor</p>
 <p>A B C S C Sumador lógico</p>	 <p>Multiplexor, 2 entradas 1 salida</p>	 <p>A B S C Semi-sumado lógico</p>	 <p>Multiplexor 4 entradas 1 salida</p>
 <p>CPU Unidad central de proceso CPU</p>	 <p>Demultiplesor 1 entrada 4 salidas</p>		

Todos los Símbolos Eléctricos y Electrónicos en <https://www.simbologia-electronica.com>

Símbolos de Displays [[Ir al sitio Web](#)]



Display de LED
de 7 segmentos



Display de LED,
alfanumérico 5x7
letra A de ejemplo



Display alfanumérico
de 16 segmentos

Todos los Símbolos Eléctricos y Electrónicos en <https://www.simbologia-electronica.com>